

PLATAFORMA

São projetadas com tubos RITZGLAS® para proporcionar ao eletricista uma base segura e conveniente para realizar trabalhos pelo método contato e a distância.

Pode ser montada com rapidez nas estruturas de forma que o eletricista esteja bem posicionado em relação à vertical e horizontal.

Essas plataformas fixam rapidamente à estrutura através de duas opções de montagens:

- Tipo ajustável

Para trabalhos que não requerem frequentes alterações laterais da posição da plataforma. A plataforma é fixada ao poste através do esticador de corrente ou a estrutura através de garras.

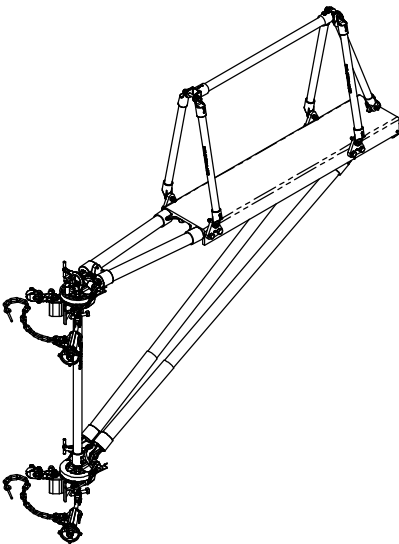
- Tipo pivô

Permite ao eletricista um giro de 180° horizontal na plataforma montada, além de poder posicioná-la em ângulos intermediários para a esquerda ou para a direita.

A prancha tem 250 mm de largura e é construída em fibra de vidro, com piso antiderrapante na sua superfície, evitando o escorregamento acidental do eletricista.

O corrimão e tripé servem como ponto de apoio e fixação do dispositivo anti-queda do cinto de segurança.

Destinada à instalação em poste. Caso haja necessidade de utilização em estrutura metálica deve-se adquirir selas próprias, conforme disposto nas tabelas de acessórios para plataformas.



Plataforma Isolante

Inclui um isolamento de 0,30 m entre a prancha e a sela de acoplamento ao poste através de dois tubos RITZGLAS®, com Ø 51 mm, que propicia a utilização das plataformas isolantes em instalações energizadas até 34,5 kV pelo método contato e a distância.

A capacidade nominal de trabalho: 227 daN (500 lb).

PLATAFORMA ISOLANTE - 1,80 m

Referência de Catálogo	Descrição	Peso Aprox.	
		kg	lb
FLV17436-1	Com sela pivot e corrimão	39,80	87,74